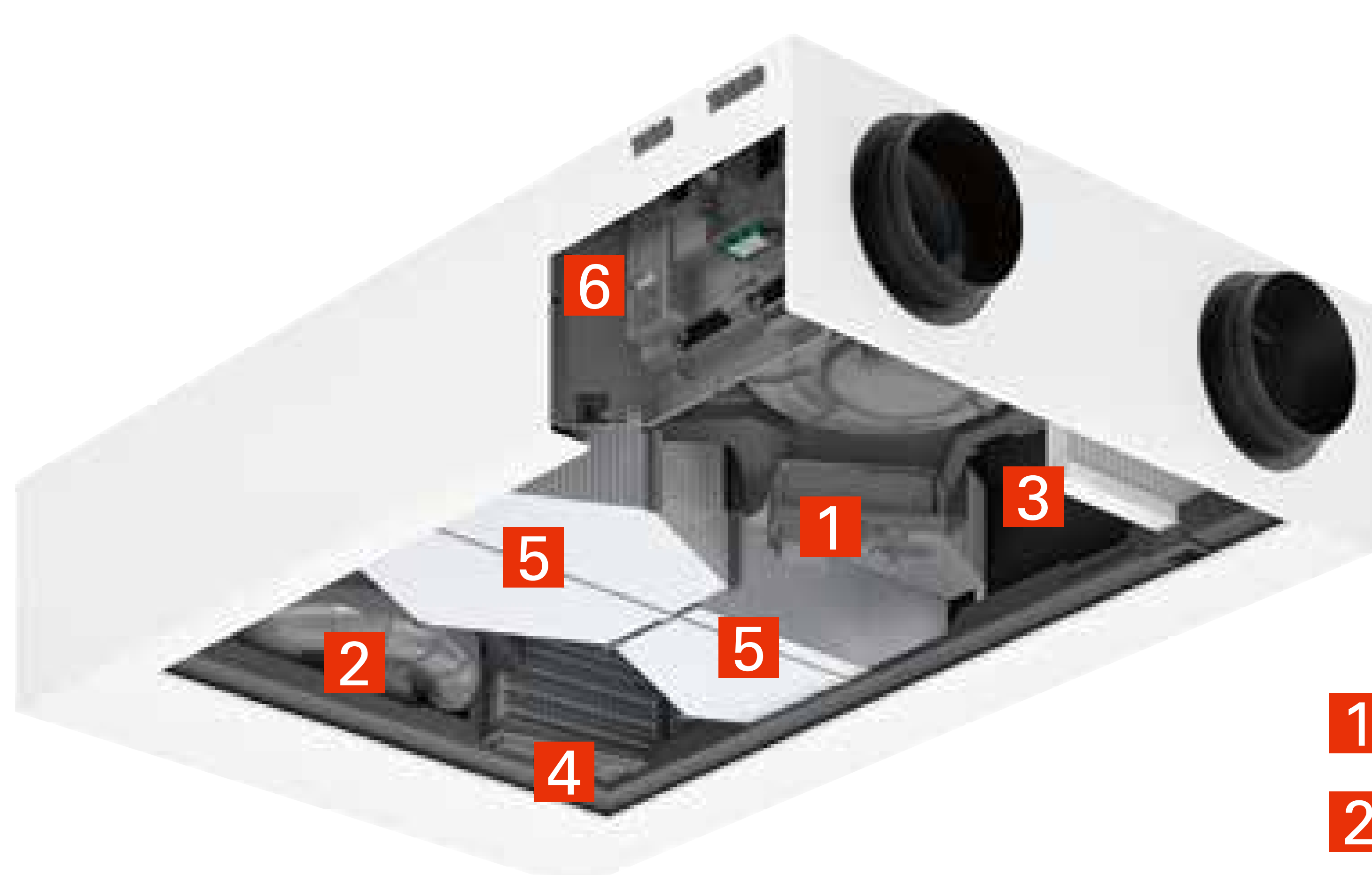


VITOAIR FS

Zentrale Wohnungslüftung mit Wärme-/Feuchterückgewinnung

Maximaler Luftvolumenstrom: 300 m³/h

- + Thermische Behaglichkeit und gesundes Raumklima
- + Geringe Energiekosten durch hohe Wärmerückgewinnung
- + Ausgeglichener Feuchtehaushalt
- + Außenluftfilter – vorteilhaft für Allergiker
- + Flexible, platzsparende Installation, z. B. unter einer abgehängten Zimmerdecke
- + Ideal zur Kombination mit einer Vitocal Wärmepumpe
- + Energieeffizienzklasse: A



- 1 Bypassklappe
- 2 EC-Konstantvolumenventilator mit Volumenstrommessung
- 3 Filter
- 4 Vorheizregister (optional)
- 5 Enthalpie-Wärmetauscher
- 6 Steuerplatine

